

OPTIONAL EQUIPMENT AVAILABLE FOR THE SURESHOT 5020 DLAF STAPLER:
EQUIPO OPCIONAL DISPONIBLE PARA LA GRAPADORA SURESHOT 5020 DLAF:

402510 SAFETY GLASSES

SERVICE & REPAIR:
SERVICIO Y REPARACION:

This tool must not be disassembled, serviced, repaired or reassembled by anyone except qualified DUO-FAST service personnel. Incorrect servicing, repairs and assembly of this tool may result in serious injury to the user and/or damage to the tool. Your DUO-FAST Distributor/Dealer is ready to help with any service or repair problems you may have.

Esta herramienta debe ser exclusivamente desarmada, mantenida, reparada o armada por el personal de servicio capacitado de DUO-FAST. El servicio, las reparaciones y el armado incorrectos de esta herramienta pueden producir lesiones graves al usuario y danos a la herramienta. Su distribuidor/concesionario de DUO-FAST esta listo para ayudarle con todo tipo de servicio o con cualquier problema de reparaciones que se le ofrezca.

For the DUO-FAST Warranty & Service Partner in your area, call: 1-888-DUO-FAST (386-3278).

Para obtener su Garantía de DUO-FAST y el Centro Asociado de Servicio más cercano a su área, llame al: 1-888-DUO-FAST (386-3278).

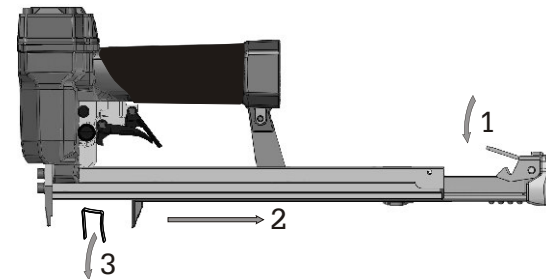
CLEARING A JAM:
DES OBSTRUCCIÓN DE UN ATASCAMIENTO:

Damaged parts, non-DUO-FAST manufactured fasteners and excessive dirt build up are the major causes of fastener jams.

Las piezas dañadas, las grapas que no hayan sido fabricados por DUO-FAST y el exceso de suciedad acumulada son las causas principales de que se traben grapas.

Follow this procedure if a jam should occur:
Siga este método si se produce un trabado:

- Disconnect air supply hose.
- Desconecte la manguera de suministro de aire.
- Remove all staples from tool.
- Quite todos las grapas de la herramienta.



- Follow illustration to access the staple raceway of your tool.
- Observe la ilustracion para tener acceso al canal de las grapas de la herramienta.
- Remove obstructing staple, reattach removed parts in reverse order and reload staple strip.
- Quite la grapa atascada, vuelva a montar las piezas quitadas en orden inverso y vuelva a cargar las grapas.
- Reconnect air supply hose.
- Vuelva a conectar la manguera de suministro de aire.

NOTE: If tool continues to jam, take it out of service immediately and have it serviced by an authorized service center.
NOTA: Si la herramienta sigue trabándose, desconéctela inmediatamente y llévela a repararla a un centro de servicio autorizado.



©2007 Form No. 502705-3 10/2010.3FTDF-5020DLAF

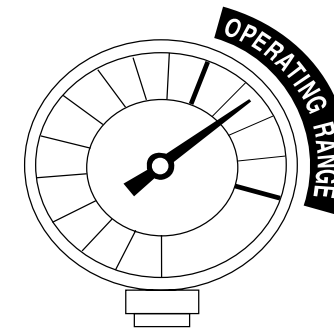
DUO-FAST®



NOTE: LOADING INSTRUCTIONS FOR THIS TOOL ARE LOCATED IN THE SAFETY, OPERATION, AND INSTRUCTION MANUAL.
NOTA: LAS INSTRUCCIONES DE CARGADO PARA ESTA HERRAMIENTA SE ENCUENTRAN EN EL MANUAL DE INSTRUCCIÓN Y OPERACIÓN SEGURA.

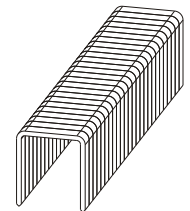
The SureShot Staplers are designed in compliance with American National Standards Institute, ANSI SNT-101-2002 and current applicable OSHA regulations.
Las Grapadoras están diseñada en cumplimiento de las normas el Instituto Nacional de Normas Americanas ANSI SNT-101-2002 y los reglamentos actuales aplicables de OSHA.

OPERATING AIR PRESSURE RANGE: 60-90 PSIG 4 ÷ 6 Bar
MAXIMUM OPERATING PRESSURE: 90 PSIG 6 Bar



FREE AIR CONSUMPTION PER STROKE =
.0032 ft³ @ 60 psig/ 4,0 Bar
.0039 ft³ @ 70 psig/ 5,0 Bar
.0042 ft³ @ 80 psig/ 5,5 Bar
.0046 ft³ @ 90 psig/ 6,0 Bar

CONSUMO DE AIRE LIBRE POR DISPARO =
.09 Ltrs. @ 4,0 Kg/cm²
.11 Ltrs. @ 5,0 Kg/cm²
.13 Ltrs. @ 6,0 Kg/cm²



FASTENER LOAD CAPACITY:
Two strip of 5000 series staples from 5/32" to 5/8".

CAPACIDAD DE CARGA DE GRAPAS:
Dos tiras de grapas de serie 5000 desde 4 mm hasta 16 mm.

RANGO DE AIRE DE PRESIÓN DE FUNCIONAMIENTO = 4 Kg/cm² a 6 Kg/cm²
PRESIÓN MÁXIMA DE FUNCIONAMIENTO = 6 Kg/cm²

DUO-FAST 5000 series - 20 Gauge Staples 20 gauge - 1/2" crown - Chisel Point					
Part#	product description	M per box/ctn	Part#	product descripton	M per box/ctnkl
3780	5006C - 3/16"	5.00	1015273	CP5010C - 5/16"	1.00
3947	5008C - 1/4"	5.00	4739	5012C - 3/8"	5.00
1015276	5008C - 1/4"	5.00	1015278	5012C - 3/8"	5.00
4176	5008D - 1/2"	5.00	40642	5012DSS - 3/8"	5.00
40741	5008DSS - 1/4"	5.00	5223	5016C - 1/2"	5.00
1015272	CP5008C - 1/4"	1.00	5454	5016D - 1/2"	5.00
4291	5010C - 5/16"	5.00	1015275	CP5016C - 1/2"	1.00
1015277	5010C - 5/16"	5.00	5561	5018C - 9/16"	5.00
4614	5010D - 5/16"	5.00	1015279	5018C - 9/16"	5.00
239038	5010DSS - 5/16"	5.00	1015284	CP5018CXR - 9/16"	1.00

MODEL: SS-5020 DLAF

Key#	Part#	Description#	Key#	Part#	Description#
1	1015317	Screw	38	501696	Screw
3	501425	Deflector	39	501439	Slider stop
4	1015329	Exhaust Gasket	40	501446	Magazine
5	1015322	Head	41	1015348	Latch
6	1015326	Head Gasket	42	1015338	Spring
7	1015340	Spring	43	1015336	Pin
8	1015303	O-Ring	44	1015319	E-Ring
9	1015312	O-Ring	45	1015300	Pusher
10	501429	Valve Ass'y	46	1015310	Gasket
11	1015311	O-Ring	47	501447	Slider
12	1015306	O-Ring	48	501441	Secondary Trigger
13	1015330	Valve Ring	49	501440	Pin
14	1015308	O-Ring	50	1015337	Trigger
15	1015309	Piston Ring Kit	51	219269	Dual Trigger Kit
16	1015327	Piston	52	501421	O-Ring
17	501445	Driver Blade	53	501430	Valve Cylinder
18	501426	Cylinder	54	501422	O-Ring
19	1015307	O-Ring	55	501416	O-Ring
20	1015328	Bumper	56	1015513	O-Ring
21	501424	Body	57	501433	Valve Pin
22	1015305	O-Ring	58	501428	Valve Gasket
23	1015316	Screw	59	501432	Valve Piston
24	1015315	Screw	60	501418	O-Ring
25	1015301	Noseplate	61	501431	Trigger Valve Bushing
26	1015302	O-Ring	62	502168	Spring
27	1015511	O-Ring	63	501443	Spring
28	501434	Trigger Valve	64	501444	Spring
29	501437	Switch	65	501415	O-Ring
30	501436	Regulator	66	501435	Valve Body
31	501420	O-Ring	67	501423	Pin
* 32	502567	Screw	68	501681	Screw
33	1015428	Pin	69	502788	Guard
34	1015342	Nose	* 70	502569	Washer
35	1015323	Silencer	* 71	502568	Locknut
36	1015314	Screw	* 72	501091	Air Plug
37	501438	Support			

* = New Part
 < = Part Change

SAFETY: A pair of safety glasses that meets ANSI Z87.1 requirements must always be worn when using this tool. The use of proper eye protection has been shown to significantly reduce eye injuries. Complete safety training is available from your DUO-FAST representatives. It includes a wide range of safety materials to help keep safety awareness high throughout the work area.



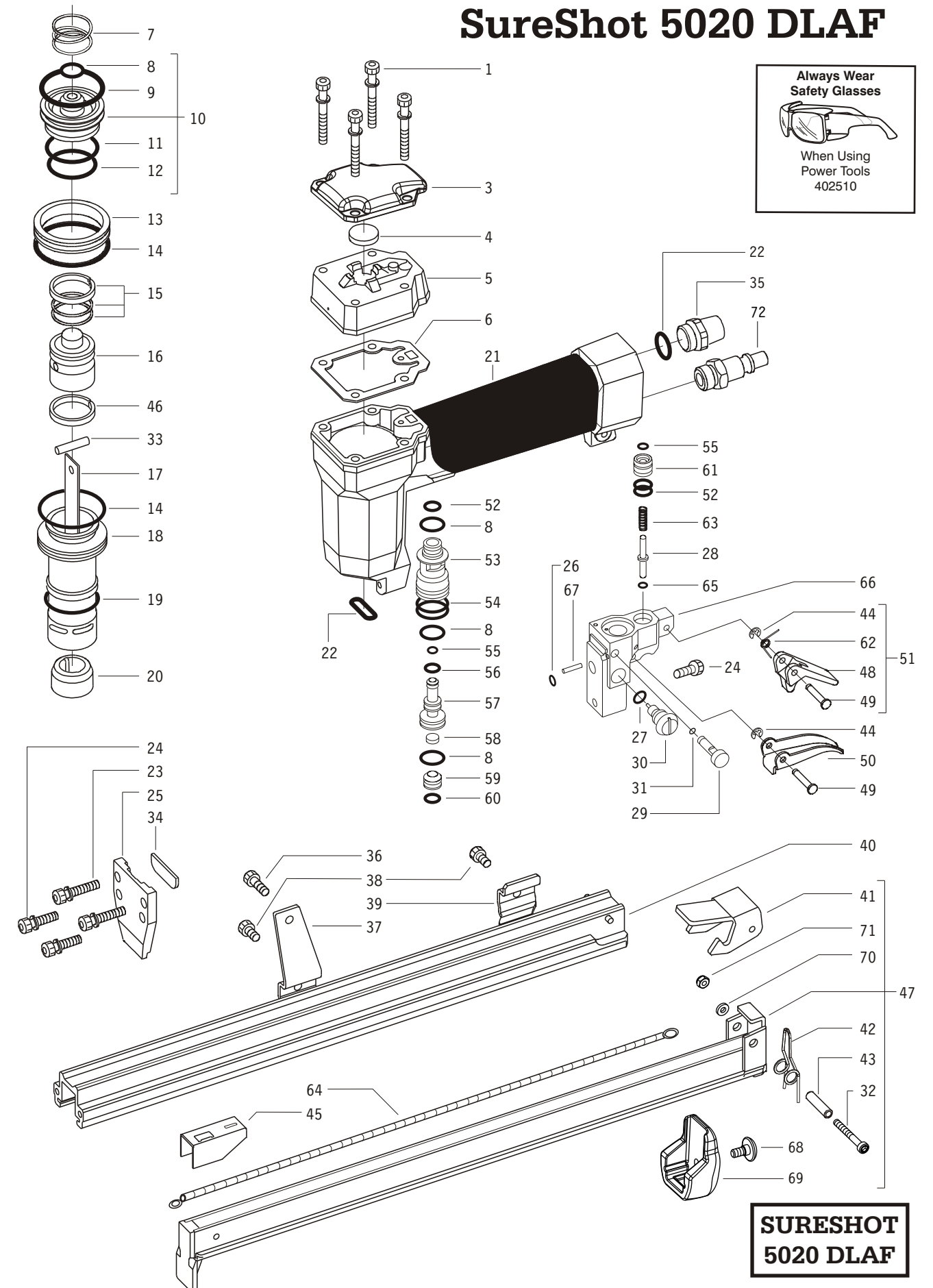
SEGURIDAD: Un par de gafas de seguridad que cumplen con los requerimientos ANSI Z87.1 deber ser siempre usados con el uso de esta herramienta. El uso de protección ocular adecuada ha mostrado que reduce significativamente las lesiones oculares. Una capacitación completa sobre seguridad está disponible a través de sus representantes de DUO-FAST. La misma incluye una amplia gama de material sobre seguridad para ayudarlo a mantener un alto nivel de conciencia sobre la seguridad en toda el área de trabajo.



WARRANTY: Before buying or using any DUO-FAST tool, read the limited warranty that applies. For warranty details, see the full-line catalog or the warranty information in the tool carton.

GARANTÍA: Antes de comprar o utilizar cualquier herramienta DUO-FAST, lea la garantía limitada que se aplica. Para obtener detalles de la garantía consulte el catálogo de toda la línea o la información sobre la garantía en la caja de la herramienta.

SureShot 5020 DLAF



**SURESHOT
5020 DLAF**